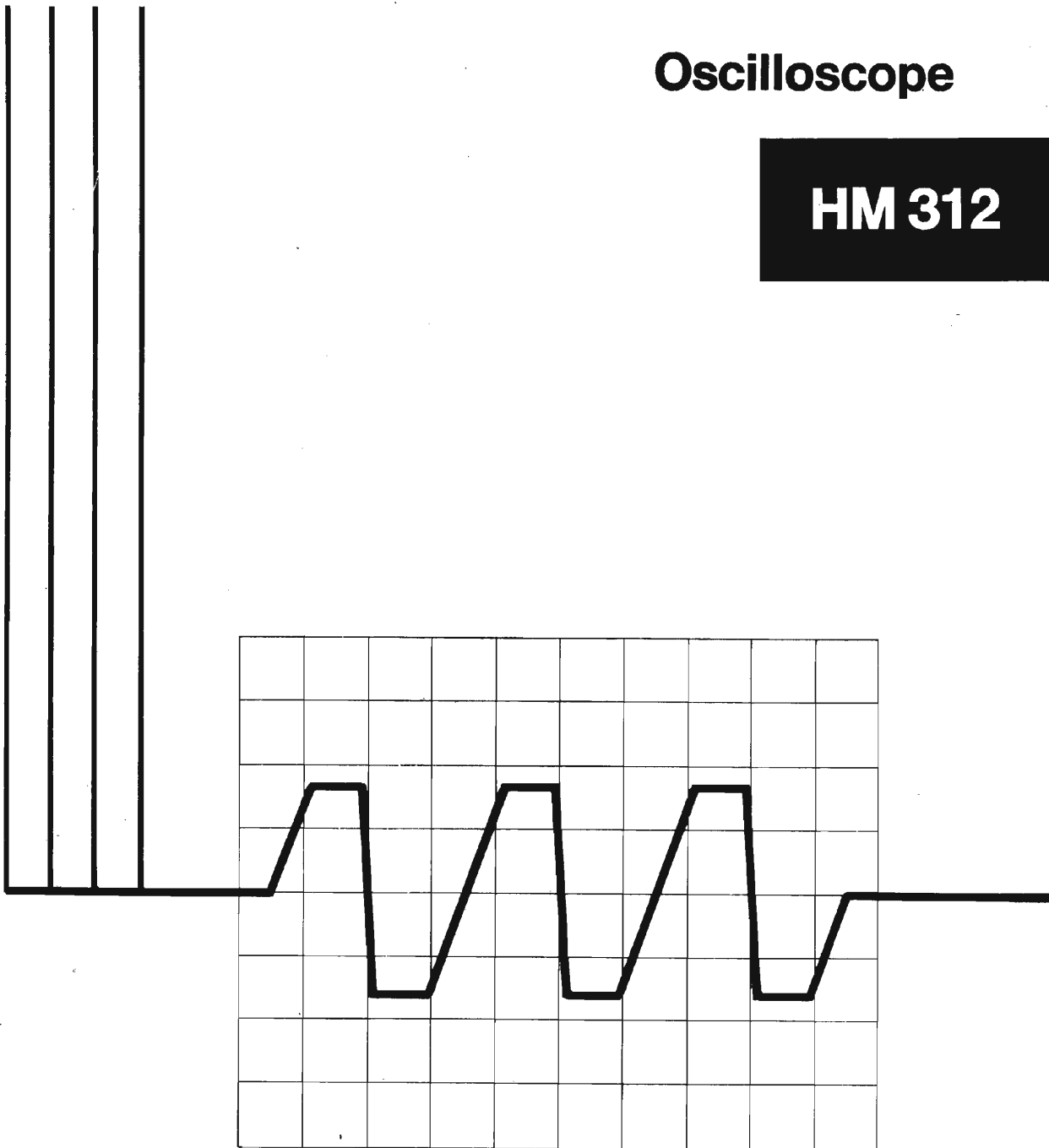


MANUAL

Oscilloscope

HM 312



HAMEG MESSTECHNIK

Technische Daten

Y-Verstärker

Frequenzbereich 0 - 15MHz (-3dB)
 bei max. Empfindlichkeit 50mVss/cm
 umschaltbar auf 0 - 10MHz (-3dB)
 bei max. Empfindlichkeit 5mVss/cm
 Eingangsteiler mit 12 Stell., frequenz-
 kompensiert bis 30Vss/cm \pm 5%
Eingangsimpedanz 1 MOhm/ 30pF
 Eingang auf AC DC und GD schaltbar
 Cal.-Eichspannung 15 und 150mV
 max. zul. Gleichsp. am Eing. 500V
 max. Ausschreibung vert. 80mm

Zeitablenkung

Ablenkbereich 0,3sek. - 0,3 μ s/cm
 bei 5-facher Dehnung bis 60ns/cm
 Feinregelung max. 1 : 3
 max. Toleranz der Zeitwerte 5%
 Normallänge der Zeitlinie ca. 10cm
Triggerung int., ext., pos. und neg.
 Stellung autom. Triggerung
 TV-Taste für Bildfrequenz
 Triggerbereich 1Hz - 25MHz
 Triggerschwelle max. 0,5 cm
 Triggerniveau einstellbar
Linearitätsfehler der Zeitabl. max. 5%
 Ausgang für Kippspannung ca. 5Vss

X-Verstärker

Frequenzbereich 0 - 1MHz (-3dB)
Empfindlichkeit max. 0,1Vss/cm
 Eingangsimpedanz ca. 1MOhm / 30pF
 X-Amplitude 5 : 1 kontin. regelbar

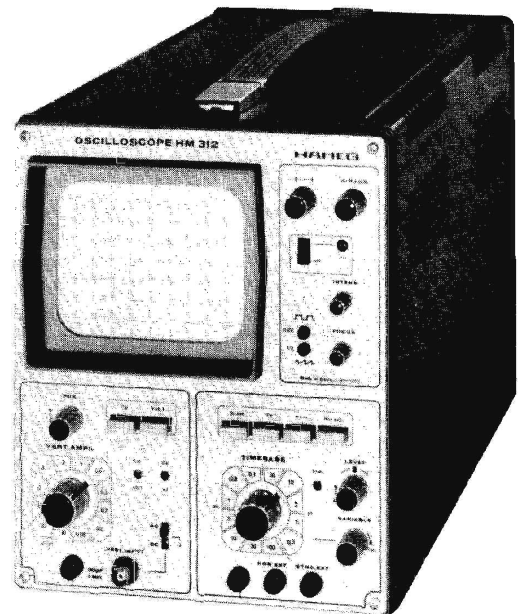
Halbleiterbestückung

32 Transistoren, 2 integr. Schaltkreise
 13 Dioden, 3 Si-Gleichrichter
Strahlröhre Telefunken D 13-620 GH
 mit $U_a = 2000V$, 13cm \varnothing

Sonstiges

Eingebauter Rechteck-Generator 500Hz
 für Tastkopfabgleich (2 Vss)
 Elektron. Teilstabilisierung
 Netzanschluß für 110 und 220 V
 Leistungsaufnahme ca. 35 VA
 Abmessungen 210 x 255 x 380 mm
 Gewicht ca. 10 Kg

Änderungen vorbehalten



- volltransistorisiert
- Bandbreite 0- 15MHz
- stabile Triggerung
- Bildschirm 8x10cm

Preis u. Leistung des Oszillographen HM 312 sind das Ergebnis langjähriger Erfahrungen auf diesem Gebiet. Besonders eindrucksvoll sind die stabile Triggerung und die relativ gute Meßgenauigkeit. Die hohe Empfindlichkeit erlaubt auch die Aufzeichnung sehr kleiner Signalspannungen im Bereich weniger mV. Die nutzbare Schirmfläche innerhalb der Rechteckblende ist 8x10 cm groß. Für die Aufzeichnung sehr langsam verlaufender Vorgänge ist der HM 312 auch mit Nachleuchtschirm lieferbar.

Die Anordnung der Bedienungselemente ist klar und übersichtlich. Nach kurzer Einarbeitung wird der Elektronik-Techniker mit dem HM 312 ebenso erfolgreich arbeiten wie der Fach- oder Hochschuldozent. Anwendungen ergeben sich auf allen Gebieten der Technik, insbesondere jedoch der Elektronik einschließlich der Farbfernsehtechnik.

ZUBEHÖR:

Teilerkopf \times 10:1, **Demodulatorkopf**, verschiedene **Messkabel**, **Lichtschutztubus**, **Zweikanal-Vorsatz**, **Registrier-Kamera**.

Allgemeines

Geprägt von moderner Halbleitertechnik repräsentiert der HM 312 trotz seines relativ geringen Aufwandes einen hohen Leistungsstandard. Alle elektrischen und mechanischen Bauteile besitzen ein hohes Qualitätsniveau. Auch bei Dauerbetrieb wird deshalb ein Höchstmaß an Betriebssicherheit erreicht. Der übersichtliche Aufbau, verbunden mit einer soliden Konstruktion ist in jeder Hinsicht servicegerecht. Das jedem Gerät beiliegende Manual enthält ausführliche Hinweise über alle technischen Details des HM 312.

Meßverstärker

Sämtliche 8 Stufen des Verstärkers sind gleichspannungsgekoppelt. Es werden keine Kompensationsspulen verwendet, daher ergibt sich auch für das obere Bandende ein günstiger Phasenverlauf. Durch Umschaltung wird bei etwas verringerter Bandbreite die max. Empfindlichkeit um den Faktor 10 erhöht. Im Eingang befinden sich 2 Feldeffekt-Transistoren, welche durch eine besondere Schutzschaltung gegen Überspannung bis 500V unempfindlich sind. Die folgenden Stufen arbeiten zwecks Erreichung geringster Drift - Schwankungen in integrierter Schaltungstechnik. Für die exakte Bestimmung der Meßgrößen ist der 12-stufige frequenzkompensierte Eingangsteiler in Vss/cm geeicht. Für die Kontrolle der Verstärkung ist eine Eichspannung zuschaltbar. Eine Nacheichung der Verstärkung ist auf der Frontplatte möglich. Die Zuführung der Meßspannung erfolgt über einen Teilerkopf HZ 30 ($\ddot{U} = 10:1$) oder ein abgeschirmtes Meßkabel.

Zeitablenkung

Die Synchronisation bzw. Triggerung der Zeitablenkung kann wahlweise int. oder ext. positiv und negativ erfolgen. Das Synchronsignal wird verstärkt und einem Schmitttrigger zugeführt. Je nach eingestelltem Niveau löst dieser den Steuer- und Ablenkgenerator aus. Während des Hinlaufs bleibt der Steuergenerator für weitere Impulse gesperrt. Nach Ablauf der Ablenkperiode wird er über die Rückführung, verzögert durch „hold off“, wieder startbereit gemacht. Der nächste Synchronimpuls löst dann den Ablenkvorgang von neuem aus. In Stellung „autom. Trigg.“ wird auch bei fehlendem Eingangssignal immer eine Zeitlinie geschrieben. In diesem Fall wird der Schmitttrigger eigen-erregt.

Die maximale Auflösung beträgt bei fünffachem Schirmdurchmesser 60ns/cm. Signale bis 15MHz werden daher noch gut aufgelöst.

Sonstiges

Sämtliche Versorgungsspannungen der Vorstufen und des Zeitbasisgenerators sind elektronisch stabilisiert. Die Erzeugung der Hochspannung von 2000V für die Strahlröhre erfolgt mit Hilfe einer Verdopplerschaltung. Normal ist der HM 312 auf 220V Wechselspannung eingestellt. Die Umschaltung auf 110V wird durch Umlöten zweier Drähte am Netztrafo vorgenommen.

Technische Daten

Frequenzbereich—2 Hz-15 MHz (-3 dB)

Verstärkung— 0 dB

Eingangsteiler— 12 stufig: 0,05 - 0,1 - 0,2 - 0,3 - 0,5 - 1 - 2 - 3 - 5 - 10 - 20 - 30 V/cm

Eingangsimpedanz— 1 M Ohm/40 pF

Max. Eingangsspannung— 250 Vss

Linienabstand— einstellbar von 0-10 cm
(bei Osz. Ablenkfaktor 50 mV/cm)

Synchronisation— wahlweise v. Kanal I oder II über Sync. Ausg. an ext. Sync. Eing. des Osz.

Schaltfrequenzen— 80 Hz, 800 Hz, 80 kHz

Allgemeines

Batterie: (9V) Pertrix 439
Daimon 339

Transistoren: 13 x BC109/III
Dioden: 6 x 1N4154

Maße: 181 x 80 x 120 mm

Gewicht: ca. 1,3 kg

Änderungen vorbehalten



- volltransistorisiert
- Bandbreite 2 Hz - 15 MHz
- Kanalschaltung
- einfache Bedienung

In Verbindung mit einem Elektronenstrahl-Oszillographen ermöglicht der volltransistorisierte elektronische Schalter HZ 36 die gleichzeitige Darstellung von 2 Oszillogrammen auf einem Bildschirm. Die große Bandbreite beider Kanäle (15 MHz) erlaubt zahlreiche Anwendungen in der gesamten Niederfrequenz-, Hochfrequenz- und Impulstechnik.

Elektrisch und mechanisch ist der HZ 36 ein ausgereiftes Gerät, das auch höhergestellten Anforderungen im Labor genügt. In seiner kompakten, handlichen Bauform findet er auch auf dem kleinsten Labortisch Platz. Die Bedienung und der Anschluß an einen beliebigen Oszillographen sind einfach und problemlos. Verbindungskabel sind für BNC- und SO 239-Buchsen erhältlich. Form und Farbe sind auf den modernen Arbeitsplatz abgestimmt.

ZUBEHÖR:

Teilerkopf Ü 10:1, Demodulatorkopf, Verbindungskabel HZ 25/2 und HZ 33/2

Technische Einzelheiten

Beide Kanäle des HZ 36 haben eine Verstärkung von 0 dB. Die angelegte Signalspannung wird mit je einem geeichten 12-stelligen Eingangsteiler verändert. Die Eingangsimpedanz beträgt in allen Stellungen 1 M Ω /40 pF. Bei direktem Anschluß können mit 13 cm-Oszillographen Spannungen bis 200 V_{ss} oszillographiert werden. Für höhere Spannungen ist ein Teilerkopf erforderlich. Trotz der Volltransistorisierung sind die Eingänge gegen Überspannung unempfindlich. Sämtliche Spannungsangaben beziehen sich auf einen Ablenkkfaktor des nachgeschalteten Oszillographen von 50 mV_{ss}/cm. Der Abstand der beiden Strahllinien läßt sich bei dieser Empfindlichkeit ca. 0-10 cm ändern. Beide Linien können sich auch überschneiden. Die elektronische Kanalumschaltung erfolgt mit bistabil gesteuerten Diodengattern. Des einfacheren Anschlusses wegen arbeitet sie im Chopperbetrieb. Mit den zur Verfügung stehenden Schaltfrequenzen 80/800 Hz und 80 kHz können beide Signale in allen Frequenzbereichen störungsfrei aufgezeichnet werden. Die Synchronisation des nachgeschalteten Oszillographen kann wahlweise von Kanal I oder II über einen besonderen Ausgang entnommen werden. Für die Stromversorgung ist eine 9V-Batterie größerer Leistung eingebaut. Bei intermittierendem Betrieb genügt sie ca. 1/2 Jahr und mehr. Ein einsetzbares Netzteil befindet sich in Vorbereitung.

Betriebshinweise

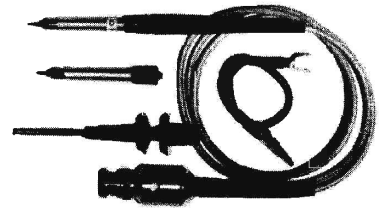
Für den Anschluß des HZ 36 an den Oszillographen sind abgeschirmte 60-Ohm-Kabel erforderlich. In Verbindung mit HAMEG-Oszillographen wird die Verwendung der Spezialkabel HZ 33/2 und HZ 25/2 empfohlen. Für andere Fabrikate sind eventuell die Endstecker abzuändern. Auch die Zuführungen der aufzuzeichnenden Spannungen an die Kanäleingänge sollen abgeschirmt sein. Wenn nicht gerade mit niederen Frequenzen oder einer niederohmigen Meßspannungsquelle gearbeitet wird, ist die Verwendung eines Teilerkopfes (z.B. HZ 30) zu empfehlen, da sonst die Kabelkapazität bei hohen Frequenzen eine stärkere Belastung des Meßobjektes bewirkt. Mit Teilerkopf HZ 30 werden auch hochohmige Spannungsquellen nur geringfügig belastet (ca. 10 M Ω /14 pF).

Die Bandbreite des verwendeten Oszillographen sollte mindestens 1 MHz betragen, da sonst das Schirmbild zwischen beiden Signalen bei hoher Umschalt- bzw. Chopperfrequenz etwas aufgehellt wird. Die günstigste Chopperfrequenz wird durch Erprobung ermittelt. Hat der verwendete Oszillograph nur einen Wechselspannungsverstärker, entsteht beim Betrieb mit 80 Hz Chopperfrequenz eine Dachschräge, welche die Linienbreite stark vergrößert. Die Verwendung dieser Frequenz ist dann nicht zu empfehlen.

Auf besonderen Wunsch sind für die Eingangsbuchsen auch Übergangsstücke von BNC-Norm auf UHF oder Banane lieferbar.

Teilerkopf HZ 40

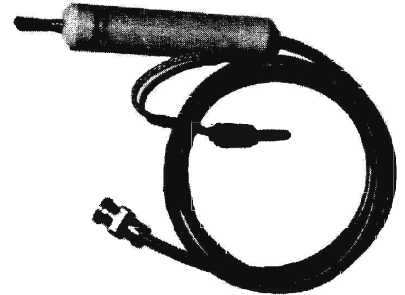
Für Oszillographen mit großer Bandbreite (bis 60 MHz), ist der neue Teilerkopf HZ 40 vorgesehen. Seine Eingangsimpedanz (10 MOhm/12 pF) belastet das Meßobjekt nur geringfügig. Das Untersetzungsverhältnis ist 10:1. Mit wenigen Handgriffen kann er auf 1:1 umgeschaltet werden. Die Länge des Anschlußkabels beträgt ca. 1 m. Bei Anlieferung ist der Teiler vorabgeglichen. Zum Anschluß an das Meßobjekt ist der Teiler mit einer Klemmspitze ausgerüstet.



Teilerkopf HZ 30

Soll das Meßobjekt nur geringfügig belastet werden, ist die Verwendung eines kompensierten Teilerkopfes zu empfehlen. Seine Eingangsimpedanz (10 MOhm/15 pF) ermöglicht auch Spannungen an sehr hochohmigen Spannungsquellen zu messen. Für die Aufzeichnung von Signalspannungen über 150 V_{ss} ist er in jedem Fall erforderlich. Das Untersetzungsverhältnis ist 10:1. Länge des Anschlußkabels ca. 1,25 m mit BNC-Stecker. Bei Anlieferung ist der Teiler vorabgeglichen.

Verwendbar für alle Oszillographen und HZ 36 + HZ 38.

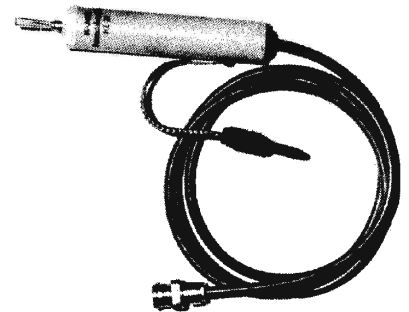


HF-Tastkopf HZ 31

Für die Aufzeichnung von Durchlaßkurven und Modulationssignalen ist, falls nicht ein Demodulator im Meßobjekt zur Verfügung steht, ein entsprechender Tastkopf erforderlich. Der HF-Tastkopf HZ 31 ist für sämtliche Aufgaben dieser Art verwendbar.

Kabellänge 1,25 m. Anschlußstecker BNC.

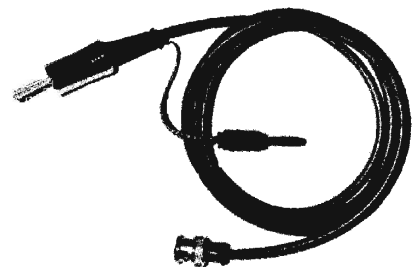
Verwendbar für alle Oszillographen und HZ 36 + HZ 38.



Meßkabel HZ 32

Für den Anschluß von Geräten mit einfachen Steckbuchsen hat dieses Kabel außer dem BNC-Anschluß einen abgeschirmten Büchelstecker mit herausgeführter Erdleitung. Außerdem dient es zur Verbindung an die externen Eingänge der Zeitbasis für Geräte mit BNC-Anschluß.

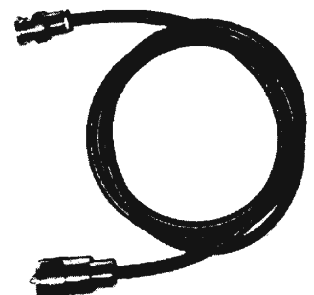
Verwendbar für alle Oszillographen und HZ 36 + HZ 38.



Meßkabel HZ 33

Dieses abgeschirmte Kabel (1,25 m lang) hat einen Koaxstecker für den Anschluß von Geräten mit der Buchse SO 239 und BNC-Stecker.

Verwendbar für alle Oszillographen und HZ 36 + HZ 38.



Meßkabel HZ 34

Für Geräte mit BNC-Anschluß besitzt das Kabel HZ 34 beidseitig BNC-Stecker. Impedanz ca. 50 Ohm.
Verwendbar für alle Oszillographen und HZ 36 + HZ 38.

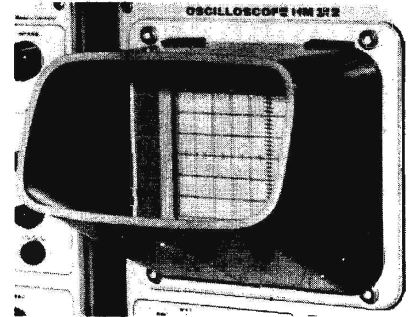


Lichtschutztubus HZ 12 + HZ 35

Zur Betrachtung des Schirmbildes in sehr hellen Räumen ist der aufsteckbare Lichtschutztubus stets empfehlenswert, da er die Schirmfläche in jedem Fall gegen seitliche Lichteinwirkung genügend abdunkelt.

HZ 12 verwendbar für Osz. HM 207.

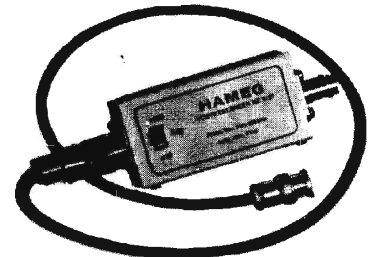
HZ 35 verwendbar für Osz. HM 312, 512 und 712.



Vorverstärker HZ 37

Dieser transistorisierte Vorverstärker ermöglicht die Aufzeichnung sehr kleiner Wechselfspannungen im Frequenzbereich von 2 Hz - 250 KHz (-3dB). Die max. Verstärkung ist 100fach (umschaltbar auf 10fach). Bei einer Eingangsimpedanz von 1 M/20 pF werden auch hochohmige Quellen nur geringfügig belastet. Als Spannungsquelle dient eine 9 Volt-Batterie. Der Stromverbrauch ist mit insgesamt 0,4 mA sehr gering. Aufgrund seiner kleinen Abmessungen (30x40x80 mm) ist der HZ 37 auch als Tastkopf verwendbar. Für den Anschluß an den Osz. ist ein Meßkabel HZ 33/2 erforderlich.

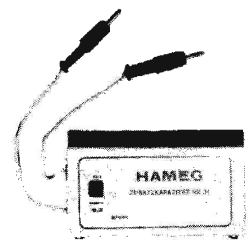
Verwendbar für alle Oszillographen und HZ 36.



Zusatzkapazität HZ 29

Mit dieser, in einem kleinen Gehäuse (30x40x80 mm) untergebrachten Kapazität (7,7 + 22 uF) kann der Ablenkbereich der Triggeroszillographen bis maximal 1 sek/cm erweitert werden. An der Frontplatte der Oszillographen befinden sich zwei kleine Buchsen, über welche die Kapazität dem Ladekondensator des Ablenkgenerators parallel geschaltet wird.

Verwendbar für Osz. HM 312 und 512.



Folgendes Zubehör ist in Vorbereitung:

Gerätewagen und Kennlinienschreiber.

Technische Änderungen vorbehalten.

Der HM 312 ist ein triggerbarer Universal-Oszillograph für die Aufzeichnung elektrischer Vorgänge aller Kurvenformen. Seine Bedienung ist sehr einfach. Daher wird auch ein Nichtfachmann auf diesem Gebiet mit der Handhabung bereits nach kurzer Zeit bestens vertraut sein. Im Verhältnis zu den komplizierteren Geräten der höheren Preisklasse erfaßt er trotz des geringeren Aufwandes einen großen Anwendungsbereich. Besonders eignet er sich für den Service an Rundfunk- und Fernsehgeräten, den Schulunterricht sowie Untersuchungen an elektronischen Geräten und Einrichtungen im niederen und mittleren Frequenzbereich.

Aufzeichnungen sinusförmiger Signale sind bis in den 27MHz-Bereich möglich. (Maximale Bildhöhe ca. 2 cm.) Oberste Grenze der Folgefrequenz für die naturgetreue Wiedergabe impulsartiger Vorgänge liegt etwa bei 1 - 1,5MHz. Die Toleranz der angegebenen Amplitudenwerte beträgt nach exakter Calibrierung maximal $\pm 3\%$. Zeitliche Größen werden mit einer Genauigkeit von $\pm 5\%$ erfaßt. Amplitude, Dauer und Anstiegszeit der aufzuzeichnenden Signale sind daher relativ genau zu bestimmen. Aufgrund der stabilen Triggerung des HM 312 werden ebenfalls in ihrer Folgefrequenz stark schwankende Signale aufgezeichnet. In Verbindung mit einem Zweikanal-Vorsatz z.B. HZ 36, ist auch das Oszillographieren zweier in Amplitude und Zeit verschiedener Vorgänge möglich. Außerdem können zusammen mit entsprechenden Wandlern nichtelektrische Größen aufgezeichnet werden.

Die Vielseitigkeit des HM 312 erlaubt es nicht, im Rahmen dieser Anleitung alle Verwendungsmöglichkeiten im Detail zu erläutern. Die folgenden Hinweise beschränken sich daher nur auf einige markante Aufgabenstellungen der allgem. Elektronik. Für weiterreichende Informationen erscheint 1974 ein Handbuch über die Anwendung von HAMEG-Oszillographen. Bis dahin wird empfohlen, auf die bereits vorhandene Literatur zurückzugreifen (z.B. Philips: 101 Versuche mit dem Elektronenstrahl-Oszillographen).

Aufgrund der Volltransistorisierung ist der HM 312 nur wenig störanfällig. Verschleißerscheinungen, wie sie bei Röhrengeräten üblich sind, treten

kaum auf. Die Wärmeentwicklung des Gerätes ist sehr gering. Eine längere Anheizzeit ist nicht erforderlich. Wie für jedes technisch komplizierte Gerät ist auch für den HM 312 eine gewisse Wartung zu empfehlen. Zumindest sollten anhand der Service-Anleitung in gewissen Zeitabständen die wichtigsten Funktionen überprüft werden. In diesem Zusammenhang sei besonders auf die Einstellung der Triggerstabilität sowie der Y-Calibrierung hingewiesen. Beide sind für die einwandfreie Funktion des Gerätes von großer Bedeutung. Alle Details des HM 312 sind so ausgelegt, daß auch bei Fehlbedienung kein größerer Schaden entstehen kann. Die Drucktasten besitzen im Wesentlichen nur Nebenfunktionen. Man sollte daher bei Beginn der Arbeiten darauf achten, daß keine der Tasten eingedrückt ist. Die Anwendung richtet sich nach den Bedarfsfällen lt. den Bedienungshinweisen.

Zur besseren Verfolgung der Bedienungshinweise ist das auf Seite 6 befindliche Frontbild herausklappbar, so daß es immer neben dem Anleitungstext liegt.

Garantie

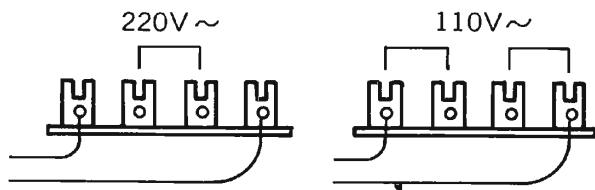
Auf alle HAMEG-Geräte wird eine Funktionsgarantie von 6 Mon. gewährt. Voraussetzung ist, daß im Gerät keine Veränderungen vorgenommen werden. Der Ersatz unmittelbaren oder mittelbaren Schadens, welcher durch die Verwendung von HAMEG-Geräten entsteht, ist ausgeschlossen.

Der Versand von HAMEG-Geräten sollte aus Sicherheitsgründen nur in den hierfür vorgesehenen Spezialkartons erfolgen. Andernfalls besteht die Möglichkeit, daß bei Transportschäden der Garantieanspruch entfällt.

Inbetriebnahme und Voreinstellungen

Bei Lieferung ist das Gerät auf 220V Netzspannung eingestellt. Die Umschaltung auf 110V erfolgt am Netztrafo mit dem Entfernen der mittleren Drahtbrücke und Ersatz derselben durch 2

seitliche (siehe Skizze). Der Trafo ist jedoch nur zugänglich, wenn die Rückwand des Gehäuses entfernt wird.



Für 110V ist auch die Netzsicherung von 0,35A gegen eine von 0,63A auszuwechseln.

Mit dem rechts neben der Schirmblende sitzenden Schiebeschalter wird das Gerät in Stellung "on" in Betrieb gesetzt. Die aufleuchtende Glimmlampe zeigt den Betriebszustand an. Das Gerät soll bei allen Arbeiten geerdet sein. (Schuco-Erde genügt). Die Entfernung des Schutzleiters geschieht auf eigene Gefahr.

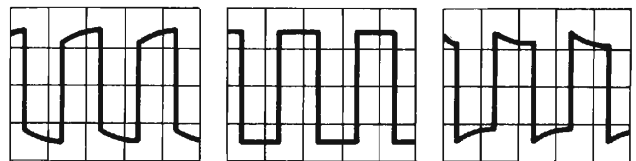
Wird nach einer Minute Anheizzeit kein Strahl sichtbar, ist möglicherweise der "Intens"-Regler nicht genügend aufgedreht oder der Kippgenerator wird nicht ausgelöst. Ohne angelegte Meßspannung ist die Auslösung nur möglich, wenn der mit "Level" bezeichnete Regler in Stellung "AT" (Automatische Triggerung) steht. Außerdem können auch die Pos.-Regler verstellt sein. Erscheint nur ein Punkt, (Vorsicht Einbrenngefahr!) ist wahrscheinlich die Taste "Hor.ext." gedrückt. Sie ist dann auszulösen. Ist die Zeitlinie sichtbar, wird am "Intens"-Regler eine mittlere Helligkeit und am Knopf "Focus" auf max. Schärfe eingestellt. Dabei sollte der "AC-DC"-Schalter vom Y-Eingang in der Mittelstellung stehen. Der Eingang des Meßverstärkers ist dann auf Masse gelegt. Gleichzeitig ist damit sichergestellt, daß keine Störspannung von außen die Focussierung beeinflussen kann. Steht der "Level"-Regler in Stellung AT, wird man beim Durchdrehen des Zeitablenkschalters feststellen, daß sich vornehmlich in den beiden oberen Ablenkbereichen die Helligkeit der Zeitlinie verändert. Dies ist aber ohne Bedeutung und wird noch im Abschnitt "Triggerung und Zeitablenkung" behandelt.

Da nicht alle Versorgungsspannungen stabilisiert sind, werden bei abweichender Netzspannung

auch die Ablenkfaktoren in X- und Y-Richtung verändert. Sie müssen dann neu kalibriert werden. Drückt man die mit "Cal" bezeichnete Taste, muß sich die Strahllinie genau 3 cm nach oben verschieben. Bei Abweichungen von mehr als 1 mm wird mit Hilfe der beiden unter der Taste sitzenden Trimmer (bezeichnet mit "Cal. x 1" u. "Cal. x 0,1") eine entsprechende Korrektur vorgenommen. Für die Korrektur des Trimmers "x 0,1" muß die Taste "V x 0,1" gedrückt sein. Abweichungen der X-Achse erkennt man an der Länge der Zeitlinie. Ist der mit "X-Magn" bezeichnete Regler ganz nach links gedreht, muß, wenn der Zeitbasisschalter auf einem der mittleren Bereiche steht, die Zeitlinie etwa 10cm lang sein. Hinter dem vorletzten Langloch der rechten oberen Gehäusekante befindet sich ein schräg-stehender R-Trimmer. Mit Hilfe eines kleinen Schraubenziehers kann dort die Zeitlinienlänge korrigiert werden.

Abgleich des Teilerkopfes

Für die naturgetreue Aufzeichnung der Signale muß der verwendete Teilerkopf genau auf den Eingang des Meßverstärkers abgestimmt werden. Der HM 312/5 besitzt hierfür einen eingebauten Rechteckgenerator mit einer Folgefrequenz von etwa 500Hz. Zum Abgleich wird der Teilerkopf mit der Spitze einfach an die mit einem Rechtecksignal bezeichnete Minibuchse gelegt und entsprechend der unten angegebenen Bilder abgeglichen.



falsch

richtig

falsch

Der "Timebase"-Schalter muß dabei in Stellung "0,3ms" stehen. Das abgegebene Signal beträgt etwa 2Vss. Steht der "Y-Ampl."-Schalter in Stellung "0,05" ist das aufgezeichnete Signal etwa 4cm hoch. Ist das Aufnahmeloche der Minibuchse für den verwendeten Tastkopf zu klein,

wird empfohlen, vorher einen kleinen Metallstift von etwa 2mm Stärke oder eine kurze 2mm-Schraube einzustecken. Da jeder Teilerkopf ständig größeren Bewegungen ausgesetzt ist, sollte man die Einstellung öfters kontrollieren.

Art der Meßspannung

Das Oszillographieren einfacher sich periodisch wiederholender Vorgänge ist unproblematisch. Dagegen ist die Aufzeichnung von Signalgemischen abhängig von gewissen periodisch wiederkehrenden Pegelwerten auf die synchronisiert bzw. getriggert werden kann. Soll z.B. das Video-Signal eines Fernsehempfängers mit Bildfrequenz oszillographiert werden, wird normalerweise die Synchronisation durch die schnellere Folge der im Signal enthaltenen Zeilenimpulse ständig gestört. Drückt man die Taste "TV", wird ein Tiefpass eingeschaltet, der die Zeilenimpulse so stark abschwächt, daß sie die Synchronisation auf die Bildfrequenz nicht beeinflussen. Zu beachten ist, daß bei der Aufzeichnung impulsartiger Signalspannungen auch deren Oberwellenanteile mit übertragen werden müssen. Die Bandbreite des Meßverstärkers muß dann wesentlich höher sein als die Folgefrequenz. Eine Auswertung impulsartiger Signale ist daher nur bis ca. 1MHz exakt. Für wahlweisen Betrieb als Wechsel- oder Gleichspannungsverstärker ist ein "AC-DC"-Umschalter vorhanden. Im DC-Betrieb sollte nur dann gearbeitet werden, wenn die Erfassung des Gleichspannungsanteiles der Signalspannung unbedingt erforderlich ist. Bei der Aufzeichnung sehr niederfrequenter Vorgänge können allerdings bei AC-Betrieb störende Dachschrägen auftreten. In diesen Fall ist, wenn die Signalspannung nicht mit einem zu hohen Gleichspannungspegel überlagert wird, der DC-Betrieb vorzuziehen. Auch Gleichspannungen werden in Stell. DC gemessen.

Größe der Meßspannung

Normal beträgt die minimal erforderliche Signalspannung für ein 1cm hohes Bild ca. 50mV. Wird die Taste "X 0,1" eingedrückt, werden für die

gleiche Bildhöhe nur 5mV benötigt. Für noch kleinere Signalspannungen wird empfohlen, einen der von HAMEG lieferbaren Vorverstärker vorzuschalten. Bei direktem Anschluß an den Meßeingang können Signale bis ca. 250V_{ss} oszillographiert werden. Für höhere Spannungen ist ein Teilerkopf (z.B. HZ 30) erforderlich. Alle Angaben am Schalter "Y-Ampl." beziehen sich auf V_{ss}/cm. Veff-Werte sind deshalb entsprechend umzurechnen. Die Größe der angelegten Spannung ermittelt man durch Multiplikation des eingestellten Wertes mit der Bildhöhe (in cm). Bei Verwendung eines Teilerkopfes 10:1 ist nochmals mit 10 zu multiplizieren. Drückt man jedoch die Taste "V x 0,1", wird durch die 10-fache Verstärkung der Teilerfaktor kompensiert, so daß keine Umrechnung erforderlich ist. Die Oszillogrammhöhe sollte zwischen 2 und 6 cm betragen. Auch bei angelegter Signalspannung ist eine Kontrolle der Ablenkfaktoren möglich. Wird die Taste "Cal." gedrückt, muß sich das Signal um genau 3 cm nach oben verschieben. Ist dies nicht der Fall, muß der Meßverstärker entsprechend den Hinweisen unter "Inbetriebnahme u. Voreinstellungen" neu kalibriert werden. Ferner ist zu beachten, daß sich beim Drücken der Taste "Vx0,1" die Lage der Strahllinie nicht mehr als 1cm verändern darf, sonst muß die DC-Balance des Meßverstärkers neu eingestellt werden (siehe Servicehinweise).

Anlegen der Meßspannung

Die Zuführung der aufzuzeichnenden Spannung an die Verstärkereingänge soll mit einem abgeschirmten Meßkabel (z.B. HZ 32, 33, 34) direkt oder über einen Teilerkopf (z.B. HZ 30) erfolgen. Die Verwendung der Meßkabel ist jedoch nur empfehlenswert, wenn mit niederen Frequenzen gearbeitet wird, oder die Meßspannungsquelle relativ niederohmig ist, da sonst die verhältnismäßig hohe Kabelkapazität (ca. 140 pF) bei hohen Frequenzen eine stärkere Belastung des Meßobjekts bewirkt. Mit Teilerkopf HZ 30 werden auch hochohmige Spannungsquellen nur geringfügig belastet (ca. 14 pF/10 MOhm). Deshalb sollte, wenn der durch den Teilerkopf auftretende

Spannungsverlust durch eine höhere Empfindlichkeitseinstellung wieder ausgeglichen werden kann, nie ohne diesen gearbeitet werden.

Infolge der getrennten Fertigung ist der Teilerkopf HZ 30 nur vorabgeglichen; daher muß der genaue Abgleich, wie bereits beschrieben, am Gerät vorgenommen werden.

Triggerung und Zeitablenkung

Für die Aufzeichnung einwandfrei stehender Bilder ist die Bedienung der Zeitbasis von besonderer Wichtigkeit. Steht der "Level"-Regler in Stellung "AT", wird der Ablenkgenerator automatisch getriggert. Die Zeitlinie wird dann auch ohne angelegte Meßspannung geschrieben. In dieser Stellung können praktisch alle unkomplizierten, sich periodisch wiederholenden Signale über 30Hz Folgefrequenz gut stehend aufgezeichnet werden. Die Bedienung der Zeitbasis beschränkt sich dann im Wesentlichen auf die Zeiteinstellung. Ohne Eingangssignal verändert sich beim Durchdrehen des "Timebase"-Schalters die Helligkeit der Zeitlinie. Besonders in den beiden letzten Bereichen wird sie dann bei kleiner Helligkeitseinstellung nur noch schwach sichtbar sein. Die Ursache hierfür ist die im Verhältnis zur eingestellten Ablenkzeit niedrige Eigenfrequenz des Schmitttriggers. Bei Anlegen des Meßsignals hellt sich der Strahl jedoch sofort auf. Alle am "Timebase"-Schalter einstellbaren Werte beziehen sich auf die rechte Anschlagstellung des mit "Variable" bezeichneten Feinreglers und eine Zeitlinienlänge von 10cm (linke Anschlagstellung des "X-Magn."-Reglers). Bei Rechtsanschlag (5-fache Dehnung) werden alle Zeitwerte durch 5 dividiert. Die Wahl des günstigsten Ablenkbereiches hängt von der Folgefrequenz der angelegten Meßspannung ab. Die Anzahl der Kurvenbilder erhöht sich mit der Vergrößerung der Ablenkzeit. Komplizierte Signale, wie z.B. Signalgemische, machen unter Umständen die Bedienung des "Level"-Reglers erforderlich. Bei sehr kleinen Amplituden (ca. 3-6 mm hoch) wird man beim Durchdrehen des Reglers feststellen, daß der synchronisierende bzw. triggernde Bereich relativ klein wird, so daß bei falscher Einstellung kein

Bild vorhanden ist. Der optimale Triggerpunkt muß etwa in der Mitte des Regelbereiches liegen.

Die Wahl der Polarität des Synchronsignals ist an der mit "+/-" bezeichneten Taste möglich. Bei externer Synchronisation drückt man die Taste "Sync.ext." und führt die Synchronspannung der Buchse "Sync.ext." zu. Minimal erforderliche Spannung ca. 0,5Vss.

Einstellung der Stabilität

Normalerweise ist eine Neueinstellung der Stabilität nicht erforderlich. Es ist aber durchaus möglich, daß sie aus irgendwelchen Gründen nicht optimal eingestellt ist. Für die Korrektur befindet sich rechts neben dem Zeitbasisschalter ein R-Trimmer. Dabei ist der "Level"-Regler auf "AT" und der Zeitbasisschalter auf 30µs zu stellen. Vorsorglich wird noch der "AC-DC"-Schalter in Mittelstellung gebracht. Dann wird bei schwacher Helligkeit der Trimmer nach links gedreht bis sich der Strahl plötzlich aufhellt und anschließend nach rechts bis der Strahl verschwindet. Genau in der Mitte zwischen diesen beiden Punkten befindet sich der optimale Einstellpunkt.

Sonstiges

Soll die horizontale Ablenkung von außen erfolgen, wird die mit "Hor. ext." bezeichnete Taste gedrückt und die entsprechende Spannung (max. 10Vss) an die Buchse "Hor. ext." gelegt. Die max. Empfindlichkeit beträgt 0,1V/cm. An dem mit "X-Magn." bezeichneten Knopf ist die kontinuierliche Einstellung der Verstärkung möglich. Der Eingang ist gleichspannungsgekoppelt. Für Wechselspannungsbetrieb muß ein Kondensator (ca. 0,22µF) vorgeschaltet werden.

Die Sägezahnspannung des Ablenkgenerators kann an der mit einem Sägezahn bezeichneten Minibuchse entnommen werden. Der Belastungswiderstand sollte jedoch nicht kleiner als 10 kOhm sein. Für die Entnahme ohne Gleichspannungspotential muß ebenfalls ein Kondensator nachgeschaltet werden.

In den folgenden Abschnitten wird auf Kriterien und Prüfungen hingewiesen, deren Kenntnis für die einwandfreie Funktion und die schnelle Behebung eventuell auftretender Störungen von Wichtigkeit sein können. Auch ohne das Auftreten sichtbarer Störungen wird empfohlen, die einzelnen Funktionen in gewissen Zeitabständen zu überprüfen. Es werden nur solche Untersuchungsmethoden beschrieben, die ohne größeren Meßgeräteaufwand durchführbar sind.

Das Öffnen des Gerätes erfolgt durch Lösen der beiden Rückwandschrauben. Es ist zu empfehlen, das Gerät dabei auf die Frontplatte zu stellen und Rückwand sowie Gehäuserahmen einzeln nach oben abzuheben. In der gleichen Lage wird der Zusammenbau vorgenommen. Zur Vermeidung von Beschädigungen sollte beim Aus- und Einbau eine weiche Unterlage benutzt werden.

Aus Gründen der Übersicht war es nicht möglich, den gesamten Schaltungsaufwand auf einem Blatt tragbarer Größe unterzubringen. Die Funktionsweise des Gerätes ist aus dem Prinzipschaltbild ersichtlich. Von den stärker umrandeten Funktionsgruppen und dem Netzteil sind Einzelschaltbilder vorhanden. Größe und Lage der Bauteile auf den Leiterplatten sind den Bestückungsplänen zu entnehmen. Der Abgleichplan und das Teilerschaltbild enthalten alle Korrektur- und Abgleichpunkte. Sämtliche Drucktasten sitzen auf einer Winkelleiste, die mit 3 Schrauben am Frontchassis befestigt ist. Löst man diese, kann die Lage beider Tastensätze entsprechend korrigiert werden.

Servicehinweise

Ist der HM 312 einmal total ausgefallen, handelt es sich in der Regel um ein defektes Bauteil. Der beste Weg, dieses zu ermitteln, ist die Messung aller Spannungen lt. Schaltplan. Sind hinter allen Gleichrichtern ungefähr die angegebenen Spannungen vorhanden, werden zunächst die Spannungen an den X- und Y-Plattenpaaren der Strahlröhre gemessen. Noch einfacher ist es, wenn man die Plattenpaare nacheinander kurzschließt. Erscheint während des Kurzschlusses plötzlich ein Strahl, liegt der Fehler mit größter

Wahrscheinlichkeit in dem zu diesem Plattenpaar gehörenden Ablenkteil. Da im Y-Verstärker alle Stufen miteinander galvanisch gekoppelt sind, muß die Ursache für eine stark abweichende Spannung nicht in der gleichen Stufe liegen. Die Messungen am Y-Verstärker sollten immer von den Eingangsstufen her beginnen. Der Verstärker ist symmetrisch aufgebaut. Vorhandene Unsymmetrien weisen meistens auf Fehler in dieser oder der davorliegenden Stufe hin. Nützlich ist auch die Messung der Basis-Emitterspannungen. Weichen sie von 0,5 — 0,7V stark ab, ist in der Regel der entsprechende Transistor defekt. Ist trotz Symmetrie an den Platten kein Strahl vorhanden, sind die übrigen Spannungen an der Bildröhre zu überprüfen. Abweichungen der Hochspannung bis 20V sind unbedeutend. Vor allem ist dann die Vorspannung der Strahlröhre zu kontrollieren. Gemessen von Wehnelt nach Kathode dürfen bei voll aufgedrehtem "Intens"-Regler max. —30V auftreten.

Kontrolle der Spannungen

Die richtige Spannungsversorgung ist für die einwandfreie Funktion des HM 312 von besonderer Bedeutung. Alle Angaben, vornehmlich die der unstabilierten Spannungen, beziehen sich auf eine Netzspannung von genau 220V. Bei Beginn der Messungen muß das Gerät mindestens 15 Min. in Betrieb gewesen sein. Der Innenwiderstand des verwendeten Voltmeters sollte wenigstens 10M Ω betragen.

Begonnen wird mit der Kontrolle und Einstellung der elektronisch stabilisierten Spannung von 45V. Gegen Masse gemessen wird sie in +30V u. —15V aufgeteilt. Für die evtl. Korrektur ist es aber erforderlich, daß die gesamte Spannung, also gegen Minus, gemessen wird. Zulässige Toleranz 1%. Für die Einstellung befindet sich am rechten hinteren Ende der XY-Leiterplatten ein 1k Ω -Trimmer. Bei Messungen der Spannungen im Ablenkteil ist zu beachten, daß verschiedene Werte von der Einstellung der Ablenkzeit und der Betriebsart abhängig sind. In diesen Fällen sind auf den Schaltbildern entsprechende Hinweise für die vorher vorzunehmenden Einstellungen vorhanden.

Die Hochspannung der Strahlröhre sowie die Versorgungsspannungen für die Endstufen sind

nicht stabilisiert. Abweichungen der Kollektorspannung von X- und Y-Endstufe sollen nicht größer als 10V sein. Die Spannung der X-Endstufe (+130V) ist mit dem 470 Ohm-Trimmer R 12, am oberen Ende der Z-Leiterplatte, einstellbar (siehe Abgleichplan).

Alle Spannungsangaben beziehen sich auf Masse. Toleranzen von $\pm 5\%$ sind, sofern nicht anders angegeben, als zulässig anzusehen.

Einstellung der Helligkeit

In Reihe mit dem "Intens"-Regler (100kOhm) liegen zwei Trimmer (R 20 u. R 21) für die Einstellung minimaler und maximaler Helligkeit. Da beide Trimmer sich gegenseitig beeinflussen, ist die Einstellung mehrmals zu wiederholen. Bei maximaler Helligkeit darf kein "Pumpeffekt" auftreten, während bei Linksanschlag des "Intens"-Reglers der Strahl gerade verdunkelt sein soll.

Astigmatismus-Kontrolle

Richtig eingestellt, müssen horizontale und vertikale Strahlschärfe auf dem gleichen Focuspunkt liegen. Man erkennt dies zum Beispiel sehr gut bei der Abbildung eines Rechtecksignals höherer Folgefrequenz (ca. 100 - 500KHz). Eine andere Methode ist die Kontrolle der Form des Leuchtflecks. Bei kurzgeschlossenem Y-Eingang und gedrückter Taste "Hor.ext." wird mit dem Focus-Regler mehrmals über den Focussierpunkt gedreht. Die Form des Leuchtflecks muß dabei rechts und links vom Focussierpunkt gleich bleiben. Für die Korrektur befindet sich unter dem vorletzten Schlitz der linken oberen Gehäusekante ein schrägstehender R-Trimmer (R 11), der mit einem kleinen Schraubenzieher auch von außen zugänglich ist.

Prüfung des Meßverstärkers

Ein wesentliches Güte Merkmal des Gleichspannungs-Verstärkers ist seine Stabilität. Sie hängt besonders von der Symmetrie der Eingangsstufen ab. Zur Kontrolle wird der Strahl zunächst genau auf Schirmmitte gestellt. Drückt man nun

die Taste "x 0,1", darf sich die Strahlage höchstens um max. 5—7mm verändern. Ist die Abweichung größer, kann sie an dem mit "DC-Balance" bezeichneten Trimmer R 1 korrigiert werden (siehe Abgleichplan). Allerdings kann sich dabei die ursprüngliche Lage in Stellung "x 1" mitverändern; daher sollte der Abgleichvorgang möglichst 1 - 2 mal wiederholt werden. Ist eine einwandfreie Einstellung nicht möglich, muß ein die Symmetrie des Meßverstärkers beeinflussender Defekt vorliegen. In diesem Fall sind alle im Schaltbild angegebenen Spannungen auf ihre, innerhalb der einzelnen Stufen bestehenden Symmetrie zu untersuchen. Kleinere Abweichungen bis 5% von den angegebenen Absolutwerten sind dabei weniger wichtig. Bedeutsam für die Symmetrie und Stabilität des Verstärkers sind vor allem der Doppelfeldeffekt-Transistor und die vorgeschaltete Schutzdiode. Eine nicht einwandfreie Diode bewirkt beim Durchschalten des Eingangsteilers eine Veränderung der Y-Strahlage. Änderungen von weniger als 1mm sind tragbar. Der hinter der Eingangsstufe liegende integr. Schaltkreis CA 3086 ist von der Fertigung her sehr eng toleriert, so daß dort auftretende Unsymmetrien auf einen Defekt hinweisen. Die folgenden Stufen sind hinsichtlich der Stabilitätseigenschaften des Verstärkers weniger kritisch. Eine Unsymmetrie dieser Stufen ist nur dann zu beachten, wenn beim Durchdrehen des Y-Positionsreglers eine merkliche Einseitigkeit auftritt. Bei der Überprüfung der Verstärkungsfunktion ist entsprechend den unter "Voreinstellungen" gemachten Angaben zu verfahren. Die Verstärkungseinstellung ist auch etwas von der Netzspannung abhängig. Wird eine hohe Meßgenauigkeit gefordert, sollten die Verstärkungsgrade öfter kontrolliert werden.

Um Aufschluß über die Übertragungsqualität des Meßverstärkers zu erhalten, ist ein Rechteckgenerator erforderlich. Für die Prüffrequenzen 50Hz, 500Hz, 5KHz und 50KHz genügt hierfür ein relativ einfaches Gerät. Die Überprüfung mit 500KHz oder 1MHz Rechteck erfordert einen Generator mit max. 5ns Anstiegszeit und 50 Ohm-Ausgang (zum Beispiel Hewlett Packard 211 B). Außerdem muß für eine exakte Messung der Ausgang des Meßkabels mit gleicher Impedanz abgeschlossen sein. Zur Vermeidung von Fehlern durch einen evtl. falsch abgeglichene

Eingangsteiler wird dieser auf 0,05V/cm geschaltet. Damit ist das Rechteck-Signal direkt an den Verstärkereingang gelegt. Für die unteren Prüffrequenzen (50Hz, 500Hz, 5KHz und 50KHz) sind feste Korrekturglieder eingebaut. Eine Änderung wäre nur erforderlich, wenn sich einer der im Emitterkreis der Endstufe liegenden Festwerte verändert hat. Solches wurde bisher jedoch nicht beobachtet. Kritischer ist das Verhalten bei der 1MHz-Prüf-Frequenz. Das max. zulässige Überschwingen darf nur 1% betragen. Andererseits soll auch keine stärkere Verrundung der Impulskanten auftreten. Für den Abgleich befinden sich auf der Z-Platte die Trimmer C 15 und R 10. Beide Trimmer beeinflussen sich gegenseitig. Daher ist bei Neuabgleich ein wechselseitiges Einstellen erforderlich. Der R-Trimmer verändert im wesentlichen die Impulsoberkante, während der C-Trimmer mehr die Impulsflanke und das Überschwingen beeinflusst.

Die Bildhöhe soll während der Einstellung etwa 5 cm betragen.

Abgleich des Eingangsteilers

Die originalgetreue Abschwächung des Eingangssignals ist nur mit einem genau abgeglichenen Eingangsteiler möglich. Daher ist bei einem evtl. erforderlichen Neuabgleich besonders sorgfältig vorzugehen. Benötigt wird ein Rechteckgenerator mit 500 oder 1000Hz Folgefrequenz sowie ein Teilerkopf $\bar{U}=10 : 1$ (z.B. HZ 30). Letzterer wird benötigt für den Abgleich der Eingangsimpedanzen. Als Generator können praktisch alle Geräte mit einem Ausgangswiderstand $< 1k\Omega$ verwendet werden (z.B. Eichgenerator HZ 28).

Das Schaltbild des HZ 28 wird auf Wunsch kostenlos übersandt. Der Nachbau ist relativ einfach (Materialaufwand ca. DM 15,-).

Der Abgleich erfolgt anhand der auf dem Teilerschaltbild dargestellten Trimmeranordnung. Man schaltet den Generator direkt an die Eingangsbuchse und gleicht in der unten angegebenen Reihenfolge auf exaktes Rechteck ab.

Vorher kontrolliert man jedoch, ob in Stellung 0,05V/cm das Rechteck einwandfrei übertragen wird.

Abgleichfolge:

Stell. 0,1 = C 1	Stell. 0,5 = C 7
0,2 = C 3	5 = C 9
0,3 = C 5	

Anschließend wird der Teilerkopf HZ 30 vorgeschaltet und in Stell. 0,05V/cm auf exaktes Rechteck eingestellt. Danach wie folgt abgleichen:

Stell. 0,1 = C 2	Stell. 0,5 = C 8
0,2 = C 4	5 = C 10
0,3 = C 6	

In den übrigen Schaltstellungen ist kein Abgleich erforderlich. Nach Beendigung der Abgleicharbeiten wird empfohlen, diese nochmals zu wiederholen. Besonders dann, wenn das Gerät bei Beginn des Abgleichs noch nicht richtig erwärmt war. Die min. Betriebszeit sollte etwa 15 Min. betragen.

Prüfung der Zeitablenkung

Die Funktionsweise der Zeitbasis wird vor allem von der Triggerstabilität, der Genauigkeit aller angegebenen Zeitwerte, sowie vom Schwellwert für die kleinste noch triggerbare Signalgröße bestimmt. Das Vorhandensein der Zeitlinie ist immer ein Zeichen dafür, daß der Ablenkgenerator arbeitet und den Strahl ablenkt. Ohne Signal am Y-Eingang ist dies natürlich nur in der Stellung "Autom. Triggerung" des "Level"-Reglers möglich. Zeigt sich überhaupt keine Zeitlinie, wird die Taste "Hor.ext." gedrückt, um festzustellen, ob wenigstens ein Leuchtpunkt vorhanden ist. Kann der Leuchtpunkt mit den Pos.-Reglern in beiden Richtungen über den ganzen Schirm verschoben werden, sind evtl. auftretende Störungen in der Regel im Kippteil zu suchen.

Ein gewisses Kriterium stellt die Stabilitätseinstellung dar. Normalerweise ist jedoch eine Korrektur nur selten erforderlich. Der Einsteller sitzt rechts neben dem Zeitbasisschalter. Im Bereich 30 μ s/cm wird in Stellung AT des "Level"-Reglers bei kleiner Helligkeitseinstellung der "Stab"-Einsteller langsam von rechts nach links

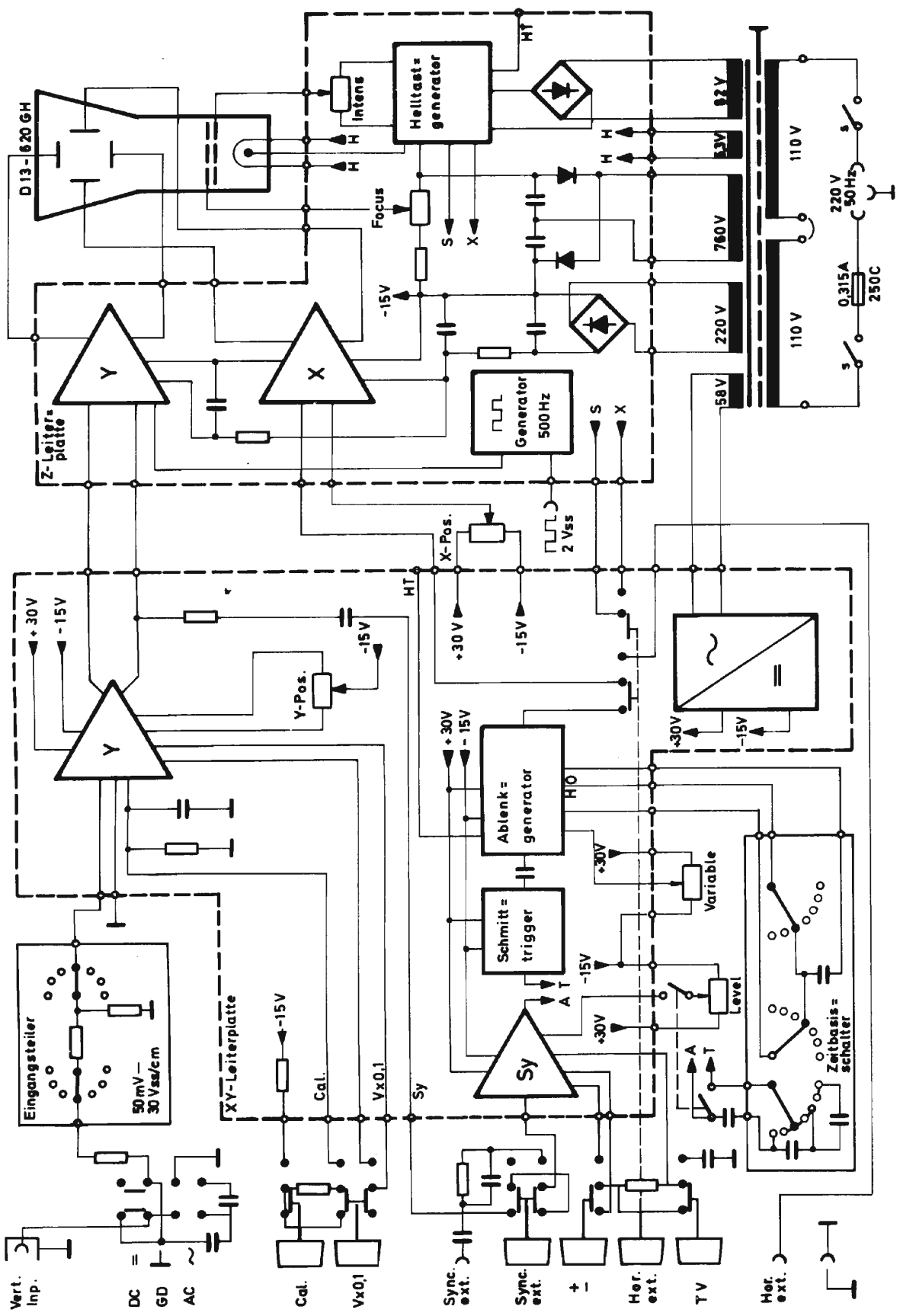
durchgedreht. Am rechten Anschlag ist normalerweise kein Strahl vorhanden. Dann kommt eine Zone geringerer Helligkeit, bis die Zeitlinie plötzlich aufhellt. Die Aufhellung ist nicht sehr stark. Das Erkennen ist daher eine Sache der Helligkeitseinstellung. Die Zone geringerer Helligkeit ist der eigentliche Arbeitsbereich. Der Einsteller sollte daher genau in der Mitte dieser Zone stehen. Dreht man den "Level"-Regler aus der "AT"-Stellung, muß ohne Signal am Y-Eingang die Zeitlinie verschwinden. Zu beachten ist noch, daß eine Änderung der stabilisierten 45V-Spannung (+30 und -15V) auch die Stabilitätseinstellung verändert.

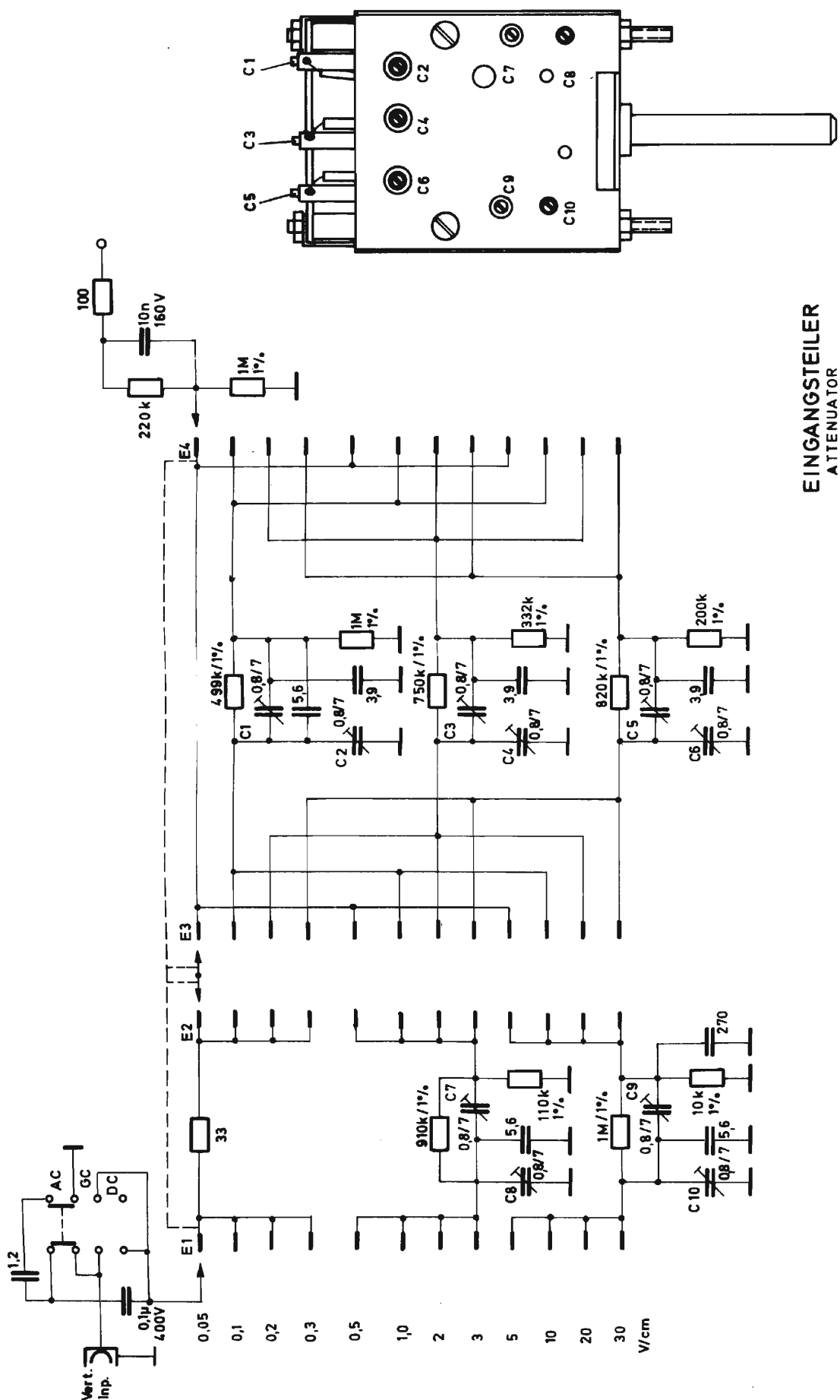
Laut technischen Daten ist die kleinste noch triggerbare Signalgröße etwa 0,5 cm hoch. Normalerweise wird die Triggerung jedoch so empfindlich sein, daß Bildhöhen von 2 - 3mm noch gut stehend aufgezeichnet werden. In Stell. "AT" des "Level"-Reglers wird der Generator schon ab 1mm Bildhöhe ausgelöst. Sehr wichtig für die Triggerung kleinerer Signalgrößen ist die Einstellung des Arbeitspunktes vom Sync. Verstärker. Der entsprechende Trimmer R 5 befindet sich vorn auf der X-Leiterplatte. Eine falsche Einstellung erkennt man daran, daß nach dem Umschalten der Triggerpolarität von "+" nach "-" bei kleiner Bildhöhe (3 mm) und empfind-

lichst eingestelltem "Level"-Regler das Bild verschwindet. Der Abgleich erfolgt so, daß mit dem "Level"-Regler erst der empfindlichste Triggerpunkt in Stell. "+" und danach in Stell. "-" ermittelt wird. Dann stellt man genau zwischen beide Punkte und gleicht mit dem Trimmer auf ein gut stehendes Bild ab. Evtl. ist der Vorgang zu wiederholen.

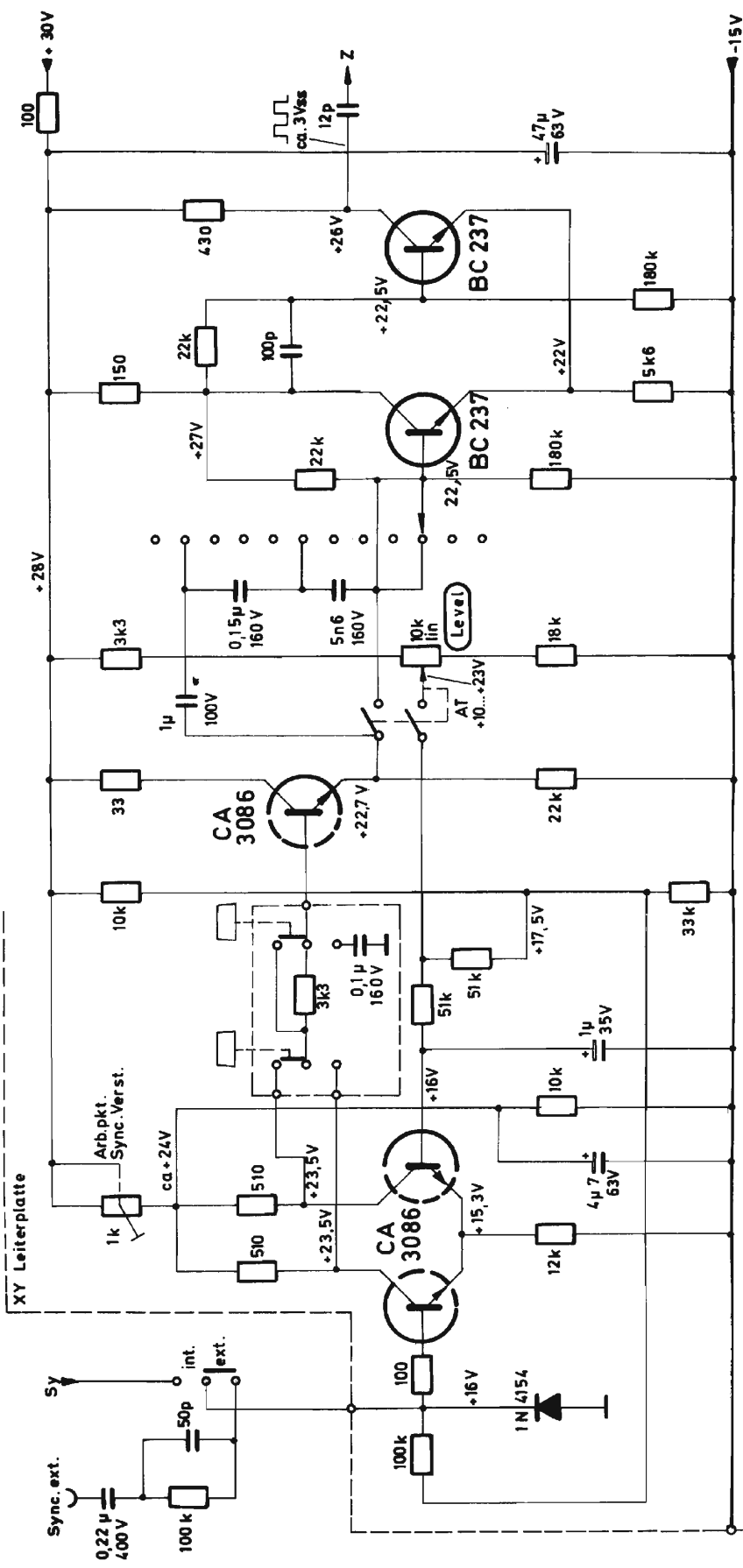
Die Genauigkeit aller Zeitwerte wird von den Toleranzen der jeweiligen Zeitkonstante des Generatorkreises sowie den Unlinearitäten der gesamten Zeitablenkung bestimmt. Alle Zeitangaben beziehen sich auf die rechte Anschlagstellung des Feinreglers und eine Zeitlinienlänge von 10cm. Mit dem TIMEBASE-Schalter werden nur Kapazitäten umgeschaltet. Eine Veränderung derselben ist kaum zu erwarten. Die Korrektur der Zeitwerte ist am Trimmer R 7 auf der XY-Platte möglich. Sie sollte im Bereich 0,1ms/cm vorgenommen werden. Nur der letzte Bereich (0,3µs/cm) wird mit dem Trimmer C 12 eingestellt. Stellt man den Zeitbasisschalter auf 10ms/cm, muß, wenn ein Signal mit Netzfrequenz aufgezeichnet wird, genau alle 2cm ein Kurvenzug erscheinen. Steht ein Sinusgenerator bis 1MHz zur Verfügung, ist es empfehlenswert, auch alle anderen Bereiche zu überprüfen. 1MHz ergeben im Bereich 1µs/cm alle 1 cm einen Kurvenzug.

PRINZIPSCHALTBIKD BLOCK DIAGRAM





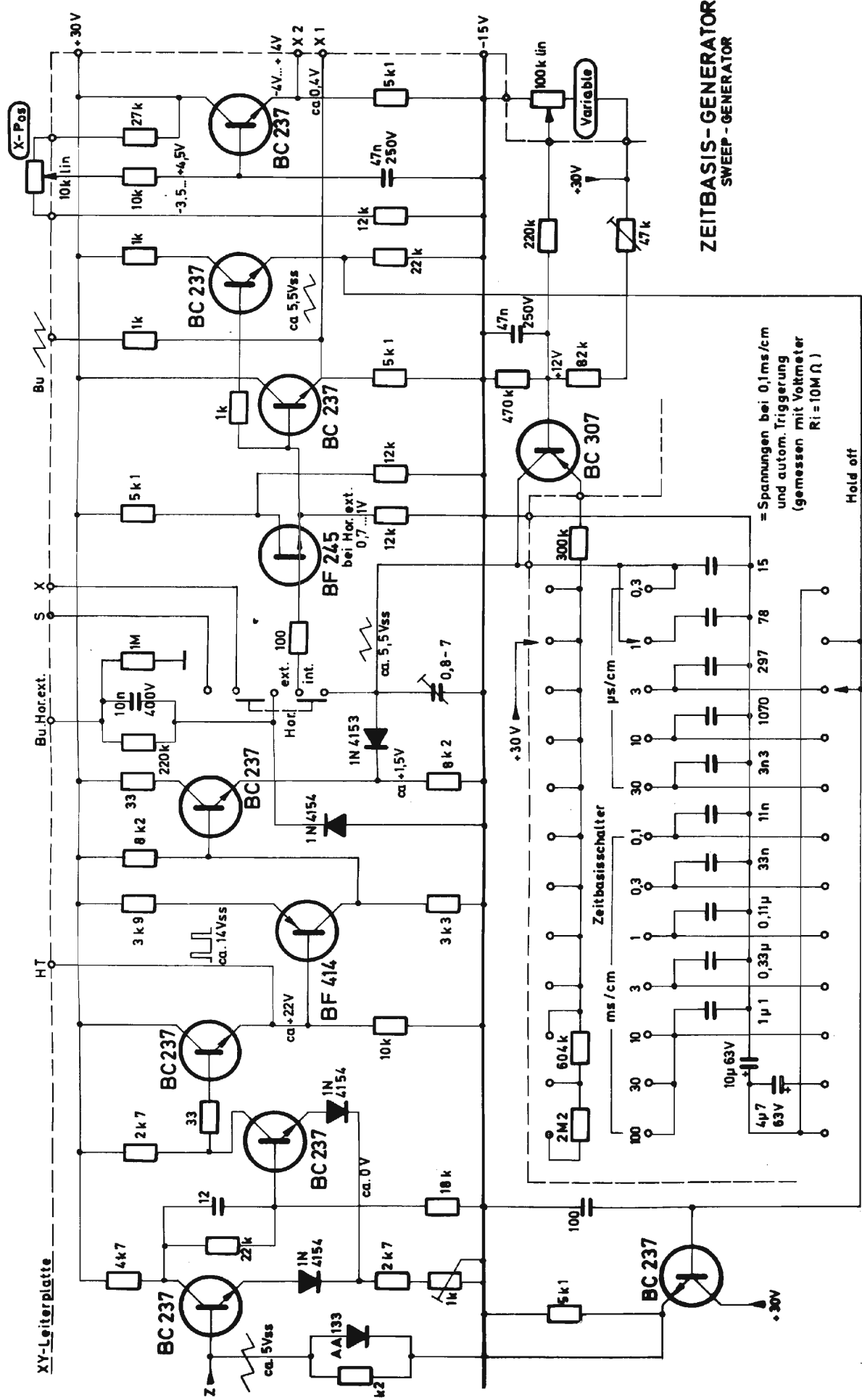
EINGANGSTEILER
ATTENUATOR

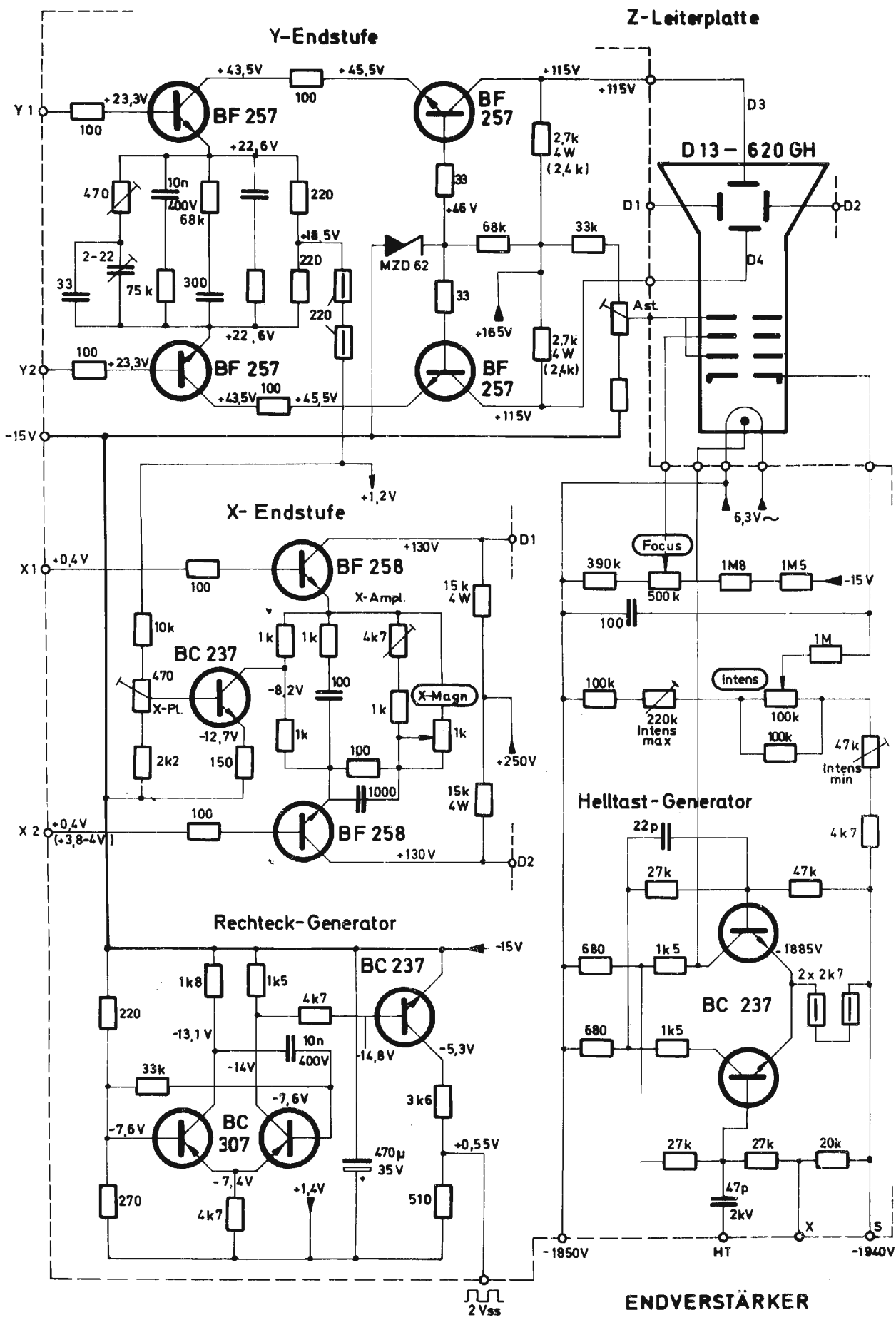


SYNC- VERSTÄRKER
 SYNC.-AMPLIFIER

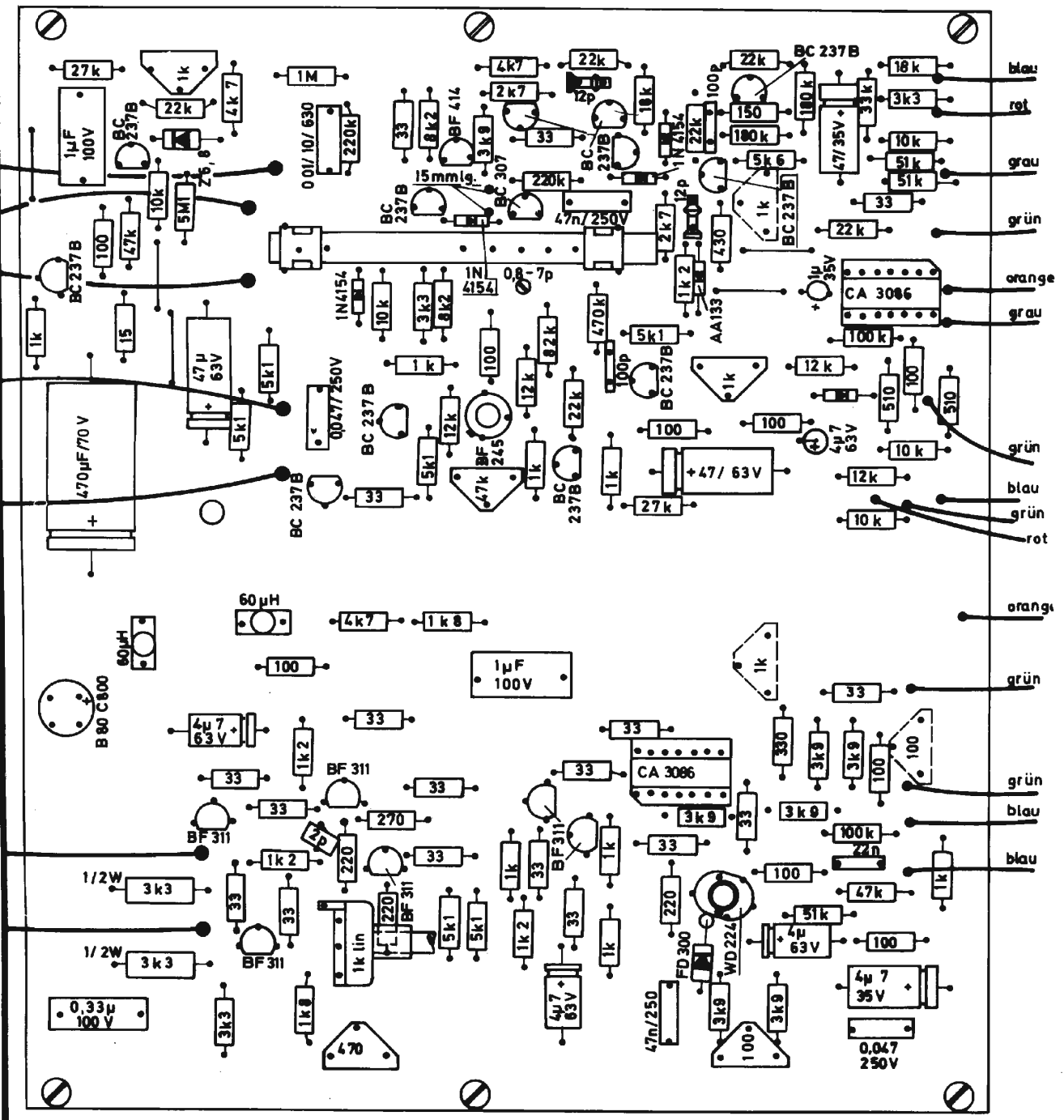
SCHMITT-TRIGGER

= Spannungen bei 0,1ms/cm
 und autom. Triggerung
 (gemessen mit Voltmeter Ri=10MΩ)





ENDVERSTÄRKER
OUTPUT AMPLIFIER



HAMEG K. Hartmann KG

**6 Frankfurt-Niederrad, Kelsterbacher Straße 15 - 17
Postfach 730326 — Telefon 67 60 17 — Telex 0413866**